

Wechselkabinen und Umkleidekabinen VITRUM WK

Aus emailliertem Sicherheitsglas

schäfer[®]
Trennwandsysteme



So schön kann Trennung sein.



BEVOR WIR
VON UNSEREN KUNDEN
VERTRAUEN ERWARTEN,
LIEFERN WIR BEWEISE
typisch Schächer.

TÜV NORD GS GEPRÜFTE SICHERHEIT *typisch Schächer.*

Vom TÜV NORD geprüft und zertifiziert entsprechen diese Produkte den Anforderungen des Produktsicherheitsgesetzes ProdSG § 21 Registrier-Nr. 44 329 14148805



MADE IN GERMANY *typisch Schächer.*

Unsere Produkte werden am Unternehmensstandort in Horhausen, Rheinland-Pfalz für Sie gefertigt. Nur so können wir unsere hohen Qualitätsansprüche, die wir an unsere Produkte stellen, auch garantieren.



PRÄQUALIFIZIERT *typisch Schächer.*

Wir sind in der Liste der präqualifizierten Bauunternehmen mit der Nummer 010.049740 registriert und weisen damit nach, dass wir für die von uns angebotenen Produkte und Dienstleistungen qualifiziert sind.



INNOVATIV & DESIGNORIENTIERT *typisch Schächer.*

Mit unseren designorientierten und innovativen Produkten überzeugen wir nicht nur unsere Kunden, sondern auch nationale und internationale Gremien.





Glas als perfekte Gestaltung für Umkleidekabinen.

Kein Werkstoff erlaubt so viele Gestaltungsmöglichkeiten wie Glas. Seine Beschaffenheit und die unzähligen Farbvarianten bringen architektonische Konzepte für Schwimmbäder zur Vollendung. Bei dem minimalistischen Design der Schäfer Glaskabinen stehen das Material Glas und seine Ästhetik im Vordergrund. So werden die Umkleidekabinen und Wechselkabinen zu einem wesentlichen Gestaltungsmerkmal eines Raumes. Die Langlebigkeit und die hohe Reinigungsfreundlichkeit eines Glastrennwand-Systems sind zudem eine Investition, die sich auszahlt: als hochwertiger Umkleidebereich, der lange seine Ästhetik und seinen Stil bewahrt.



(1)

Wissenswertes zu VITRUM WK

Wechselkabinen aus emailliertem Einscheiben-Sicherheitsglas

- Bestehend aus 10 mm Einscheibensicherheitsglas (ESGH) mit Heat-Soak-Test
- Hochwertiges Beschlagsystem aus Aluminium
- Zentralverriegelung ermöglicht die gleichzeitige Verriegelung beider Türen
- Sehr exklusive und hochstabile Kabinenanlage
- Das Material Glas schützt aufgrund seiner Oberflächenbeschaffenheit vor Vandalismus
- Sehr reinigungsfreundlich, pflegeleicht und hygienisch
- Komplette wasserfeste Konstruktion
- Ideal für Nass- und Trockenbereiche
- Maßanfertigung ermöglicht die perfekte Anpassung an bauliche Gegebenheiten
- Große Dekor- und Farbvielfalt
- Farbauswahl erfolgt nach RAL-Farbkarte
- Motivdrucke optional möglich
- Made in Germany



(2)



(3)

(1)

- Kombinierte Reihen aus Wechselkabinen und Garderobenschränken aus Glas (ESG-H)
- Optimale Führung der Besucher durch Farben und Abtrennung der Gänge

(2)

- Sammelumkleide mit klassischer Drückergarnitur
- Das individuelle Farbkonzept bietet dem Besucher optimale Führung

(3)

- Die Kombination aus Umkleidekabinen und gegenüberliegenden Schränken ermöglicht ein komfortables Umkleiden



(1)

(1)

- Umkleidekabinen mit aufgeklebten Piktogrammen dienen der Orientierung
- Besonders reinigungsfreundlich

(2)

- Wechselkabinen mit gegenüberliegenden Garderobenschränken des Typs VITRUM GS

(3)

- Sammelumkleidekabinen Typ VITRUM WK
- Unendliche Farbvielfalt
- Einfache Reinigung
- Hohe Widerstandsfähigkeit gegen mechanische Beschädigungen
- Elegantes Design
- Perfekter Eindruck auch nach vielen Jahren der Nutzung
- Großzügig gestaltete Beschriftungen dienen als Orientierungshilfe und Designelement



(2)



(3)



(1)

(1) + (2) + (3)
Einrichtungslösungen VITRUM WK für Besucher mit körperlicher Beeinträchtigung

- Großzügig gestaltete Kabine mit Schiebetüren. Die Schiebetüren sind versetzt angeordnet, so dass in der Kabine problemlos ein Wechsel vom Straßenrollstuhl zum Schwimmbadrollstuhl erfolgen kann. Hilfreich dabei ist der in der Wechselzone angebrachte verschiebbare Haltegriff
- Direkt angeschlossener Fönplatz aus HPL-Vollkernplatten mit integriertem Waschbecken, unterfahrbar und höhenoptimiert
- Höhenoptimierte Türgriffe
- Aufgebrachte Piktogramme auf den Türen dienen der eindeutigen Besucherführung
- Absolut wasserfeste Konstruktion
- Umkleide bietet großzügig befahr- und begehbaren Raum
- Sitzbank verfügt über eine seitliche Haltestange und einen zusätzlichen Komfortgriff an der Querstütze

(4)

- Wechselkabinen mit direkt gegenüberliegenden unterfahrbaren Garderobenschränken aus Glas



(2)



(3)



(4)



Auch kundenindividuelle Motivwände ermöglichen einzigartige Trennwanddesigns und schaffen Themenkonzepte im gesamten Umkleebereich. Das Motiv wird bereits bei der Glasherstellung auf die Trägerplatte aufgedruckt. Dadurch erreicht das Glas die gleiche hohe Oberflächengüte wie bei konventionellem Siebdruck.

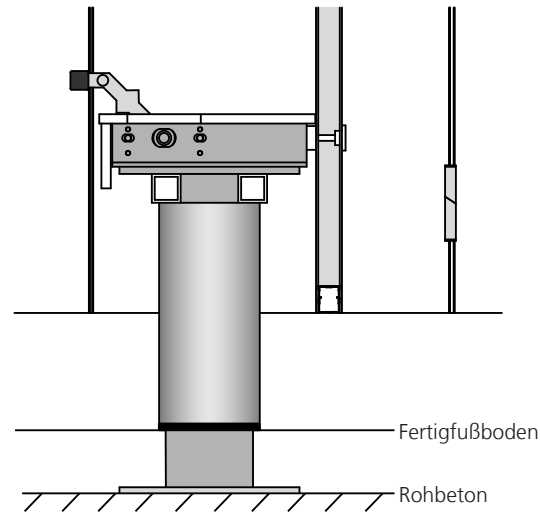


Umkleidekabinen mit Zentralfuß: Ästhetik und Kostensparnis in Einem!

- Bis zu 75% weniger Füße
- Geringerer Reinigungsaufwand
- Geringere Reinigungskosten
- Weniger Schäden durch Reinigungsmaschinen
- Aufwertung durch schwebende Optik

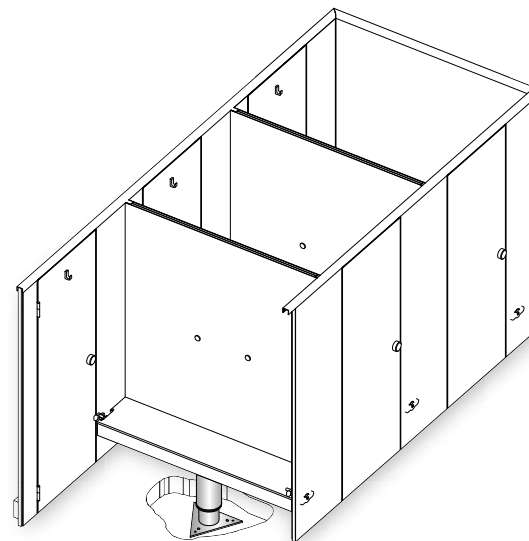


Zum Vergleich:
Wechselkabine mit Stützfüßen in der Front



Der Zentralfuß: Die tragende Konstruktion mit langfristiger Perspektive.

- Zentralfüße unter den Kabinensitzbänken werden schon auf dem Rohboden verankert und tragen die gesamte Kabinenanlage
- Füße in der Front werden weitgehend überflüssig
- Das bringt Vorteile für ein langes Kabinenleben:
 - mehr Hygiene
 - geringere Reinigungskosten
 - weniger Schäden durch Reinigungsmaschinen
 - Ästhetik auf höchstem Niveau



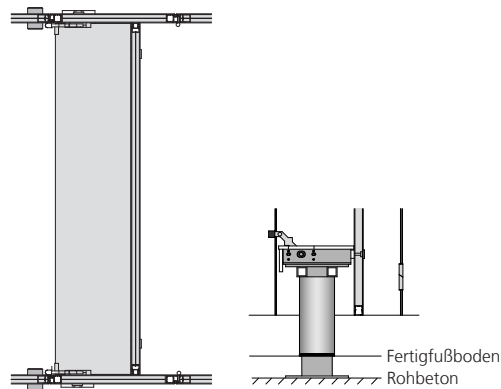
Beispiel Kostenersparnis bei 40 Wechselkabinen

Wechselkabinen	mit Stützfuß	mit Zentralfuß
Anzahl Wechselkabinen	40	40
Stützfüße pro Kabine	4	1
Stundenlohn einer Reinigungskraft, inkl. Lohnnebenkosten	23,00 €	23,00 €
Reinigungsaufwand pro Stützfuß	15 sec.	10 sec.
Reinigungsaufwand pro Tag	40 min.	6,7 min.
Reinigungsaufwand pro Jahr	244 Std.	41 Std.
Reinigungskosten Stützfüße pro Jahr	5.612,00 €	943,00 €
Kostenersparnis pro Jahr		4.669,00 €

Einmalige Kosten für den Zentralfuß bei Wechselkabinen ca.	18.000,00 €
Amortisation nach Anzahl Jahren ca.	4

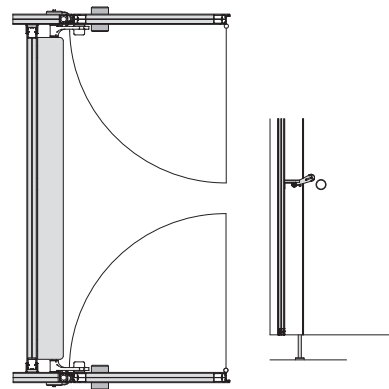


Konstruktion Unterbankzentralverriegelung



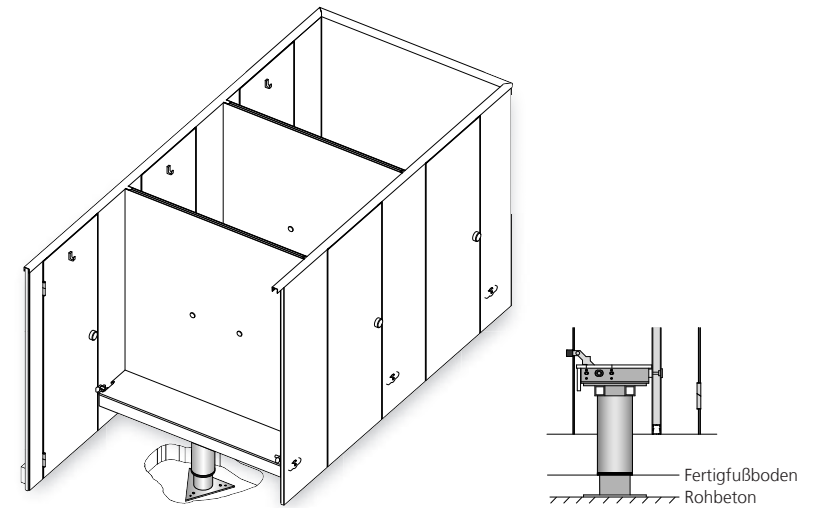
Die Wechselkabine kann mittels Unterbankzentralverriegelung synchron verriegelt werden. Alternativ steht die Verriegelung mittels Hebelzentralverriegelung zur Auswahl.

Konstruktion Hebelzentralverriegelung



Synchrone Verriegelung der Wechselkabine mittels Hebelzentralverriegelung.

Konstruktion Zentralfuß



Der optionale zentrale Mittelfuß unter der Kabinensitzbank wird schon auf dem Rohboden verankert. Dadurch kann die komplette Kabine auf einem Fuß aufgeständert werden und Füße in der Front werden weitgehend überflüssig.

Ausstattungsmerkmale Typ VITRUM WK

Kopfprofil:



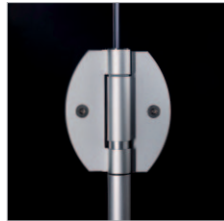
- Oberer Halter mit zurückgesetztem Kopfprofil
- Die Stabilisierung der Front erfolgt mittels kräftiger Aluminiumwinkel und stabilisierendem Aluminiumverbinder

Stützfüße:



- Unterer Halter mit zurückgesetztem Aluminiumfuß
- Aluminiumwinkel und Aluminiumverbinder bilden eine sehr stabile Konstruktion zwischen Kabinenfront und Mitteltrennwänden

Scharniere:



- Wartungsfreie selbstschließende Scharniere mit Einsätzen aus Hochleistungspolymer
- Optional erhältlich mit Soft-Close-Funktion für ein geräuschloses Schließen der Türen

Zentralfuß unterhalb der Kabinensitzbank optional:

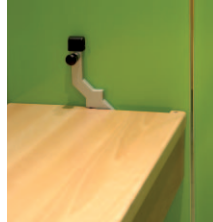


- Der optionale zentrale Mittelfuß unter der Kabinensitzbank wird schon auf dem Rohboden verankert
- Die komplette Kabine wird dadurch auf einem Fuß aufgeständert

Beschläge:



Aluminium
Einhand-Festknopf



Unterbank-
zentralverriegelung

Puffer und Haken:



Aluminiumpuffer
Schäfer AL7015



Aluminiumhaken
Schäfer AL7010

Kleiderbügel:



Kleiderbügel
aus bruchfestem Nylon



Nylon-Kleiderbügel
mit Kleidernetz



Nylon-Kleiderbügel
mit Schuhhaken

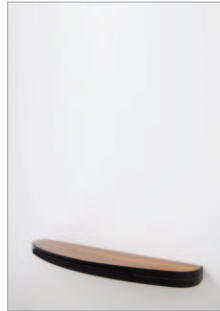


Nylon-Kleiderbügel
mit Schuhhaken und Netz

Ausstattungsvarianten Typ VITRUM WK

Spiegel und Ablageflächen:

Spiegel und Ablageflächen aus HPL-Vollkernmaterial können optional zu jeder Wechsel- und Umkleidekabine ergänzt werden.



Wickeltische:

Wickeltisch mit zusätzlicher Ablagefläche und Abfallsammler in eine Familienumkleidekabine integriert.



[Zu den individuellen Wickeltischen >](#)

[Zum Sanitärzubehör >](#)

Farbübersicht Typ VITRUM WK

Die folgende Übersicht zeigt die lieferbaren Farben. Die Preisgruppe 1 (PG 1) ist im Preis enthalten. Den Aufpreis für Preisgruppe 2 (PG 2) erfragen Sie bitte bei uns. Andere RAL Töne, RAL Design Farben und NCS Farbtöne sind auf Anfrage lieferbar.

RAL Nummer	Farbton	Preisgruppe
1001	Beige	PG 1
1002	Sandgelb	PG 1
1003	Signalgelb	PG 1
1005	Honiggelb	PG 2
1007	Narzissengelb	PG 1
1013	Perlweiß	PG 1
1014	Elfenbein	PG 1
1015	Hellelfenbein	PG 2
1016	ähnlich Schwefelgelb	PG 1
1017	Safrangelb	PG 1
1018	Zinkgelb	PG 1
1019	Graubeige	PG 2
1021	Rapsgelb	PG 2
1023	Verkehrsgelb	PG 1
1027	Currygelb	PG 2
1028	Melonengelb	PG 2
1032	Ginstergelb	PG 1
1033	Dahliengelb	PG 1
1034	Pastellgelb	PG 2
1036	Perlgold	PG 2
1037	Sonnengelb	PG 2
2000	Gelborange	PG 2
2001	Rotorange	PG 2
2002	Blutorange	PG 2
2003	Pastellorange	PG 2
2004	Reinorange	PG 1
2007	Leuchthellorange	PG 2
2008	Hellorange	PG 2
2009	Verkehrsorange	PG 2
2011	Tieforange	PG 1

RAL Nummer	Farbton	Preisgruppe
2012	Lachsorange	PG 2
2013	Perlorange	PG 2
3000	Feuerrot	PG 1
3001	Signalrot	PG 2
3002	Kaminrot	PG 2
3003	Rubinrot	PG 1
3004	Purpurrot	PG 2
3005	Weinrot	PG 2
3009	Oxidrot	PG 2
3011	Braunrot	PG 2
3013	Tomatenrot	PG 1
3014	Altrosa	PG 2
3016	Korallenrot	PG 1
3017	Rose	PG 1
3018	Erdbeerrot	PG 1
3020	Verkehrsrot	PG 1
3022	Lachsrot	PG 1
3028	Reinrot	PG 2
3031	Orientrot	PG 2
4002	Rotviolett	PG 2
4004	Bordeauxviolett	PG 2
4007	Purpurviolett	PG 2
4009	Pastellviolett	PG 2
5000	Violettblau	PG 2
5002	Ultramarinblau	PG 2
5003	Saphirblau	PG 2
5005	Signalblau	PG 2
5007	Brillantblau	PG 2
5009	Azurblau	PG 2
5010	Enzianblau	PG 2

Farbübersicht Typ VITRUM WK

Die folgende Übersicht zeigt die lieferbaren Farben. Die Preisgruppe 1 (PG 1) ist im Preis enthalten. Den Aufpreis für Preisgruppe 2 (PG 2) erfragen Sie bitte bei uns. Andere RAL Töne, RAL Design Farben und NCS Farbtöne sind auf Anfrage lieferbar.

RAL Nummer	Farbton	Preisgruppe
5011	Stahlblau	PG 2
5012	Lichtblau	PG 2
5014	Taubenblau	PG 1
5015	Himmelblau	PG 2
5017	Verkehrsblau	PG 2
5018	Türkisblau	PG 1
5019	Capriblau	PG 2
5021	Wasserblau	PG 1
5022	Nachtblau	PG 2
5023	Fernblau	PG 2
5024	Pastellblau	PG 2
6000	Patinagrün	PG 1
6018	Gelbgrün	PG 1
6019	Weißgrün	PG 1
6024	Verkehrsrgrün	PG 2
6026	Opalgrün	PG 1
6027	Lichtgrün	PG 1
6029	Minzgrün	PG 1
6032	Signalgrün	PG 2
6033	Minttürkis	PG 1
6034	Pastelltürkis	PG 1
6036	Perlopalgrün	PG 2
7001	Silbergrau	PG 1
7004	Signalgrau	PG 1
7005	Mausgrau	PG 2
7006	Beigegräu	PG 1
7011	Eisengrau	PG 1
7012	Basaltgrau	PG 1
7015	Schiefergrau	PG 2
7016	Anthrazitgrau	PG 1

RAL Nummer	Farbton	Preisgruppe
7021	Schwarzgrau	PG 2
7022	Umbragrau	PG 2
7023	Betongrau	PG 2
7024	Graphitgrau	PG 2
7030	Steingrau	PG 2
7032	Kieselgrau	PG 2
7035	Lichtgrau	PG 1
7036	Platingrau	PG 1
7037	Staubgrau	PG 2
7038	Achatgrau	PG 1
7039	Quarzgrau	PG 2
7040	Fenstergrau	PG 1
7042	Verkehrsrgrau A	PG 1
7047	Telegrau 4	PG 1
7048	Perlmausgrau	PG 2
8003	Lehmbraun	PG 2
8004	Kupferbraun	PG 2
8007	Rehbraun	PG 2
8017	Schokoladenbraun	PG 2
8019	Graubraun	PG 2
8029	Perlkupfer	PG 2
9001	Cremeweiß	PG 2
9002	Grauweiß	PG 1
9003	Signalweiß	PG 1
9005	Schwarz	PG 1
9007	Graualuminium	PG 2
9010	Reinweiß	PG 1
9017	Verkehrsrsschwarz	PG 1
9018	Papyrusweiß	PG 2
9022	Perlhellgrau	PG 2

